



MAGYAR SZABADALMI HIVATAL

HASZNÁLATI MINTAOLTALMI OKIRAT

A Magyar Szabadalmi Hivatal az okirathoz fűzött leírás alapján

2 774

lajstromszámon az U 04 00104 ügyszámú bejelentésre
használati mintaoltalmat adott.

A mintaoltalmi bejelentés napja és az oltalmi idő kezdete:

2004. április 16.

A használati minta címe:

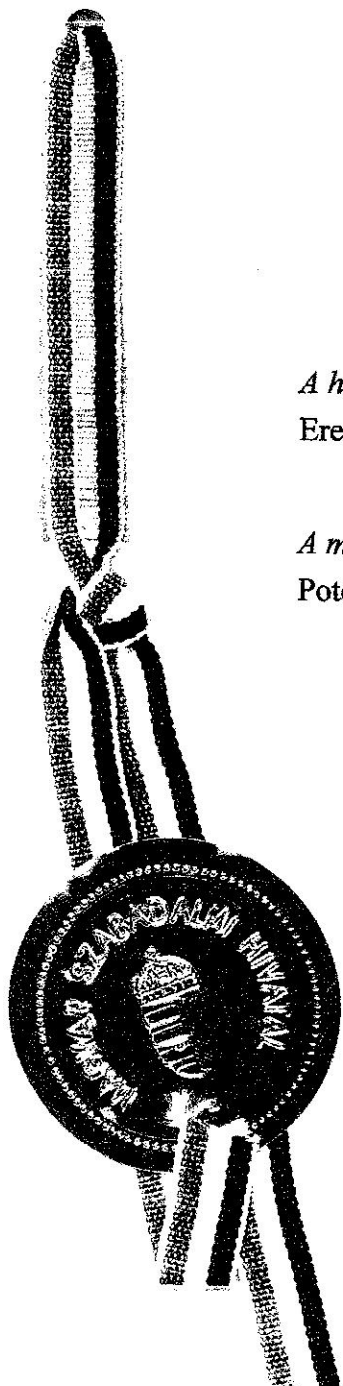
Eredetiséget jelző eszközzel ellátott szikvízadagoló

A mintaoltalom jogosultja és feltaláló:

Potóczki József, Kiskunlacháza

Budapest, 2004. június 2.

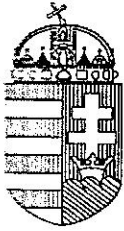
Dr. Bendzsel Miklós
elnök





Országkód

HU



**MAGYAR
KÖZTÁRSASÁG**

**MAGYAR
SZABADALMI
HIVATAL**

HASZNÁLATI MINTA LEÍRÁS

(21) A bejelentés ügyszáma: U 04 00104

(22) A bejelentés napja: 2004. 04. 16.

(45) A megadás meghirdetésének dátuma a Szabadalmi
Közlönyben: 2004. 07. 28.

(11) Lajstromszám:

2774 U

(51) Int. Cl.⁷

B 67 D 1/04

A 23 L 2/26

F 17 C 1/16

A 47 J 31/00

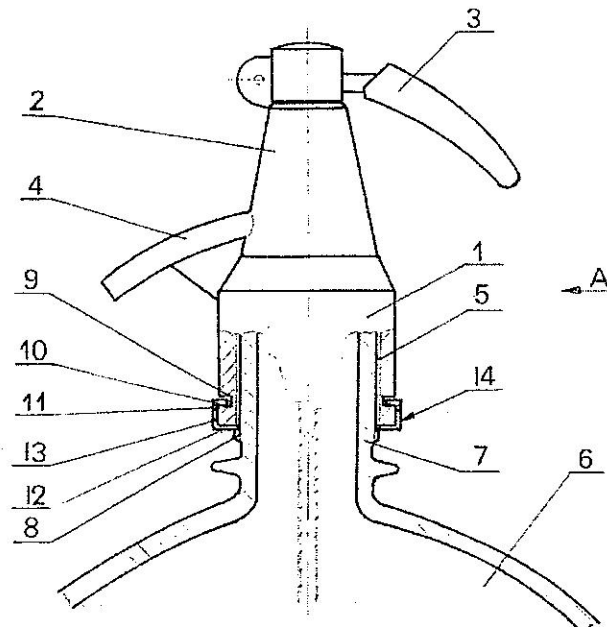
(72) (73) Feltaláló és jogosult:
Potóczki József, Kiskunlacháza (HU)

Eredetiséget jelző eszközzel ellátott szikvízadagoló

MÖGÉNYPONT

Eredetiséget jelző eszközzel ellátott szikvízadagoló, mely-
nek adagolófeje belső menettel kapcsolódik a szikvíztároló fla-
kon külső menettel kiképzett nyakrészéhez, azzal jellemezve,
hogy az adagolófej (1) horonyelemében (9) rögzített felső jelző-

palástból (10), ehhez tengelyirányú gyűrű szegmenseivel (11)
kötődő, valamint az alsó peremével (12) a szikvíztároló flakon
(6) nyakrésze (7) külső menetének (8) magkerületéhez illesztett
deformációs palástból (13) álló garancia gyűrűje (14) van.



1. ábra

HU 2774 U

EREDETISÉGET JELZŐ ESZKÖZZEL ELLÁTOTT SZIKVÍZADAGOLÓ

A használati minta tárgya - a szikvíz töltésének és tároló kiszerezésének bontatlanságát garantáló - eredetiséget jelző eszközzel ellátott szikvízadagoló, amelynek adagolófeje belső menettel kapcsolódik a szikvíz-tároló flakon külső menettel kiképzett nyakrészéhez. Az ásványvizeket, szikvizeket a napi kereskedelmi és fogyasztási szokásoknak megfelelően világszerte műanyag flakonokban forgalmazzák. A különböző műanyag palackok, flakonok újratöltése egészségügyi higiéniai észrevételeket, problémákat vet fel. Különösen jelentkezhetnek ezek a kérdések a cserélhető adagolófejes flakonokban forgalmazott szikvíznél, mely célra ugyancsak a nemzetközileg egységesített nyakkal és csatlakozó menettel ellátott műanyag flakonokat használják. A napi szikvíz-töltési, kiszerezési gyakorlat szerint a visszaváltott üres flakon újratöltése az adagolófej levétele nélkül, azon keresztül történik. Előfordulhat, hogy a szikvizet megvásárló személy a visszaváltás előtt az adagolófej lecsavarhatóságát kihasználva más célra is használja a flakont pl. mérgező, kellemetlen, veszélyes folyadékot tárol benne. Az adagolófej visszahelyezése után az illegális megbontás nem látszik. A szikvízforgalmazásra használt ismert szifonok, mint az US 4,860.932 sz. amerikai szabadalom, a HU 210.579 sz. magyar szabadalom, valamint a 30 sz. magyar használati minta szerinti megoldások nem adnak védelmet a fentiekben ismertetett egészségügyi, higiéniai problémákra.

A használati minta célja olyan szikvíz-töltési kiszerezési originaltságot szemléltető megoldás kifejlesztése, amely kielégíti az egészségügyi hatósági követelményeket egyúttal egyszerűen

előállítható és kezelhető eszközzel pótolja a szikvíz-tároló és adagoló termékek fentiekben ismertetett hiányosságát.

A megoldás azon az alkotói felismerésen alapul, hogy ha a szikvíz-tároló flakonra szerelt adagolófejet olyan jelző eszközzel látjuk el, amely egyfelől megbízható eltávolítás elleni védelemmel van ellátva, másfelől az adagolófej leszerelése esetén elkerülhetetlenül megsérül és egysége szétbomlik, akkor a védelem kellőképpen figyelmeztet az illegális megbontásra és különleges intézkedés szükségességére / pl. a visszaváltás megtagadására vagy szigorú higiénés követelményeknek megfelelő tisztításra/.

A kitűzött célnak megfelelően a megoldás eredetiséget jelző eszközzel ellátott szikvízadagoló, melynek adagolófeje belső menettel kapcsolódik a szikvíz-tároló flakon külső menettel kiképzett nyakrészének. A szikvízadagoló azzal jellemezhető, hogy az adagolófej horonyelemében rögzített felső jelző palástból, ehhez tengelyirányú - csökkentett anyagvastagsággal kialakított - gyűrű szegmenseivel kötődő, valamint az alsó peremével a flakon nyakrész külső menetének magkerületéhez illesztett deformációs palástból álló garancia gyűrűje van. A megoldást részletesen a csatolt rajzok segítségével ismertetjük, nem korlátozva azonban a megoldás alkalmazhatóságát sem az igényelt oltalmi kört a példaként bemutatott kiviteli alakokra.

Az 1. ábra: a megoldás szerinti eredetiséget jelző eszközzel ellátott szikvízadagoló egy

jellemző kiviteli alakjának oldalnézetét, részmetsetekkel, a

2. ábra: az 1. ábra szerinti szikvízadagoló A irányú nézetét szemlélteti.

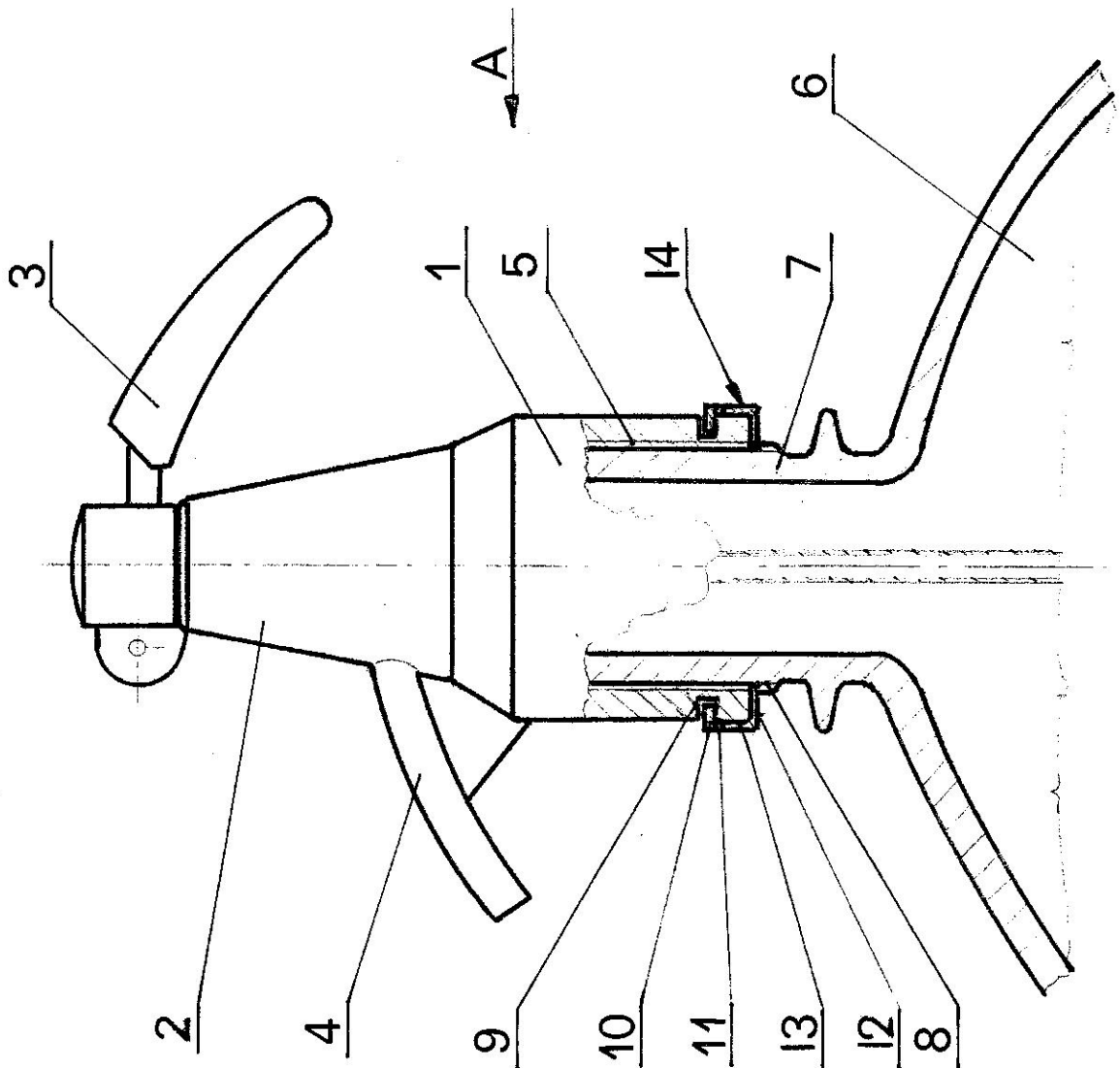
Amint az 1-2 ábrákon látható a szikvízadagoló 1 adagolófeje egy, önmagában ismert 6 szikvíz-tároló flakonra illeszkedik. Az 1 adagolófej az ismert megoldásokkal egyezően egy 2 elkeskenyedő résszel rendelkezik, ahol belül - nem ábrázolt - zárószelepet működtető szerkezet és kívül 3 működtető kar található. Az 1 adagolófej cca. középmagasságában a 3

működtető karral ellentétes oldalon nyúlik ki a 4 kiömlőcső. Ez utóbbi alatt az 1 adagolófej kiszélesedik és 5 belső menettel ellátott hengeres részben folytatódik. Ennek menet-méretei illeszkednek a 6 szikvíz-tároló flakon 7 nyakrészén lévő 8 külső menethez. Az 1 adagolófej alsó hengeres részén van a 9 horonyelem kialakítva. Ez utóbbiba van pattintással elhelyezve a 10 felső jelző palástból, valamint ehhez tengelyirányú 11 gyűrű szegmenseivel kötődő, továbbá a 12 alsó peremével a 6 szikvíz-tároló flakon 7 nyakrész 8 külső menetének magkerületéhez illesztett 13 deformációs palástból álló 14 garancia gyűrű. A 11 gyűrű szegmensek - kényszerszakadási helyeket biztosítva - csökkentett anyagvastagsággal vannak kialakítva. A 14 garancia gyűrű 10 felső jelző palástja és a 13 deformációs palástja radiális irányában kismértékű szerelési rugalmasságot biztosító műanyagból, célszerűen fröccsöntéssel van kialakítva.

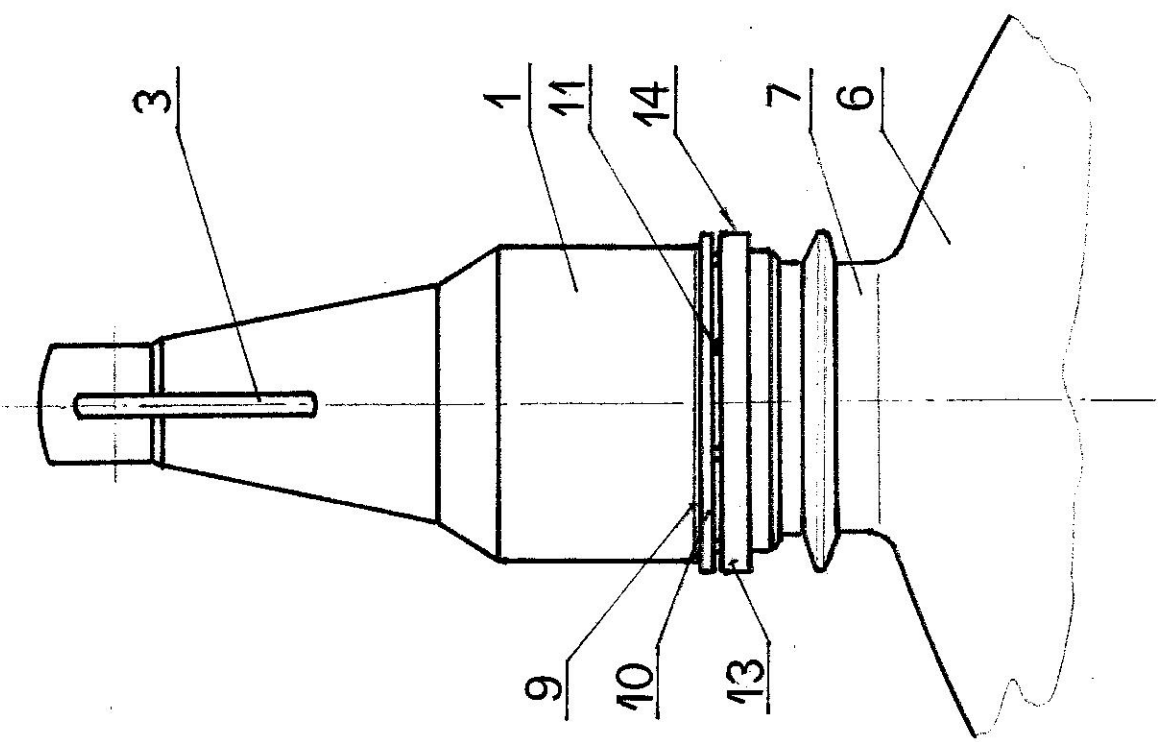
A használati minta szerinti szikvizadagoló összeszerelésénél az 1 adagolófejhez, annak 9 horonyelemébe pattintva rögzítik a 14 garancia gyűrűt. Ezt követően az 1 adagolófej 5 belső menetes részét és a 6 szikvíz-tároló flakon 7 nyakrészének külső menetét csavarozással oly módon erősítik össze, hogy a 14 garancia gyűrű 13 deformációs palástjának 12 alsó peremét - kihasználva ennek radikális irányú rugalmasságát - átfűzik a 6 szikvíz-tároló flakon 7 nyakrészének 8 külső menetén. Ebben a helyzetben az 1 adagolófej a 6 szikvíz-tároló flakon és ez utóbbiakon rögzített 14 garancia gyűrű bontatlan szerelési egységet képez, így a 14 garancia gyűrű sértetlensége a szikvíz-töltési, kiszerezési állapot eredetiségét jelzi. A 14 garancia gyűrűt célszerű úgy kialakítani, hogy színe jól láthatóan eltérjen az 1 adagolófejétől szín és tónus-sötét/világos - tekintetében egyaránt. Amennyiben a felhasználás során az 1 adagolófejet megpróbálja valaki lecsavarni a 6 szikvíz-tároló flakonról ebben a 14 garancia gyűrű nem akadályozza meg, viszont a 13 deformációs palást 12 alsó pereme a 6 szikvíz-tároló flakon nyakrészének 8 külső menetén megszorul és a - csökkentett anyagvastagságú -

11 gyűrű szegmensek síkjában a garancia gyűrű elszakad. Ekkor az 1 adagolófej 9 horonyelemébe kapaszkodó 10 felső jelző palást, valamint a 6 szikvíz-tároló flakon 8 külső menetére szorult 13 deformációs palást szétválik. Így azonnal feltűnik az 1 adagolófej - 6 szikvíz-tároló flakon egység megbontása, az originalitás megszűnése.

A használati minta szerinti megoldás alkalmazásához szükséges eszközök azonosak az adagolófejek gyártásánál szükséges eszközökkel. Csekély mértékű átalakítás, illetve kiegészítés szükséges csak a jelen megoldás szerinti 1 adagolófej és 14 garancia gyűrű bevezetéséhez. A vásárlók számára önmagában kellő figyelmeztetés és elriasztás az illegális megbontással szemben a jelző eszközök feltűnő megjelenése. Ha a vásárló ennek ellenére megbontja az 1 adagolófej és 6 szikvíz-tároló flakon kapcsolatot a szikvizadagoló visszaváltása - a szigorú egészségügyi hatósági követelményekre hivatkozással - elutasítható. A használati minta alkalmazásának előnye, hogy egyszerű, könnyen kezelhető, költségtakarékos garancia-biztosítási megoldás. Az eredetiséget jelző eszköz bevezetése megbízható védelmet nyújt a cserélhető adagolófejes szikvíz-tárolók illegális megbontásának elkerülésére.



1. ábra



2. ábra